



MAXIVAREM LS - MODELLO ce

**SOLLEVAMENTO ACQUA - ACQUA CALDA**  
**WATER BOOSTER SYSTEMS - DOMESTIC HOT WATER**

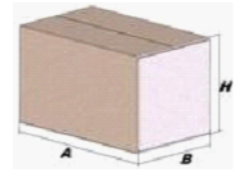
Modello/Model: US201461CS000000

**Caratteristiche tecniche - technical features**

Volume Volume		200 L
raccordo connector		1" 1/2 GAS (ISO 228/1)
temperatura esercizio working temperature	TS	-10 +99 °C
pressione max. Max pressure	PS	10 bar
pressione prova test pressure	PT	15 bar
precarica precharged pressure		2 bar
Fluido Fluid		Aria+acqua Air+water
Ente notificato per certificazione PED Notified Body number:		0948
Modulo: Module:		B + D
N° certificato N° certificate:		Z-IS-DDK-MUC-09-09-408247-001 + PED-0948-QSD/D1-347-11

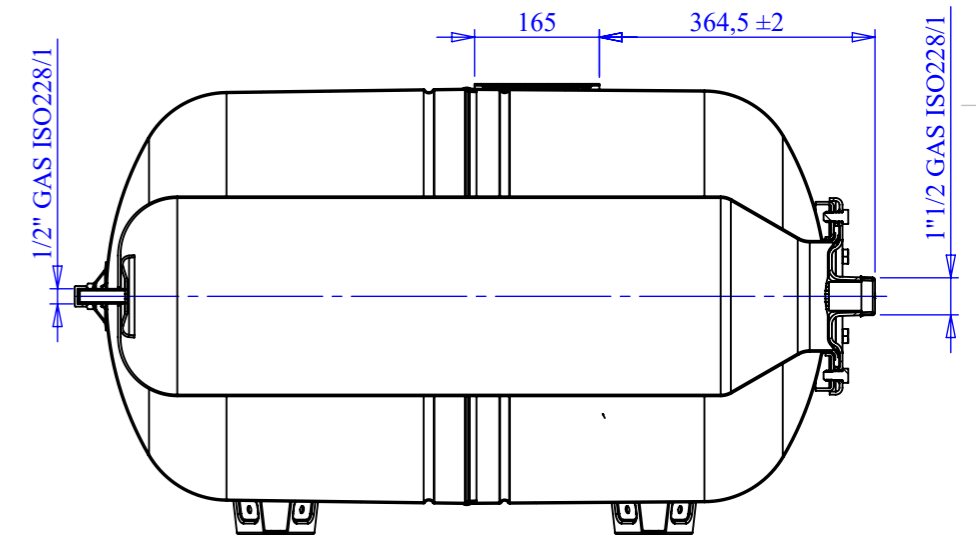
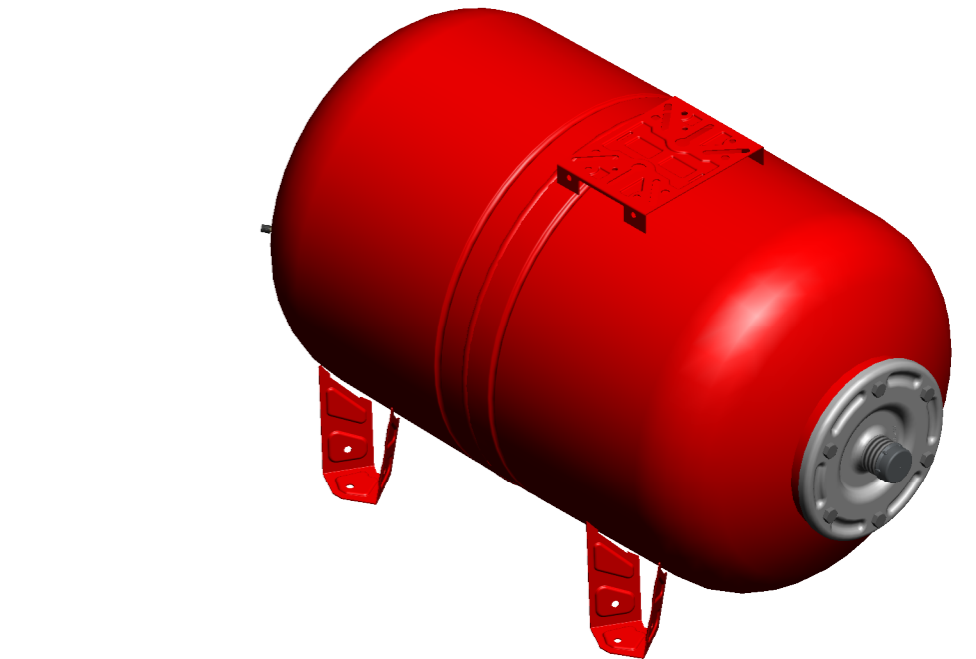
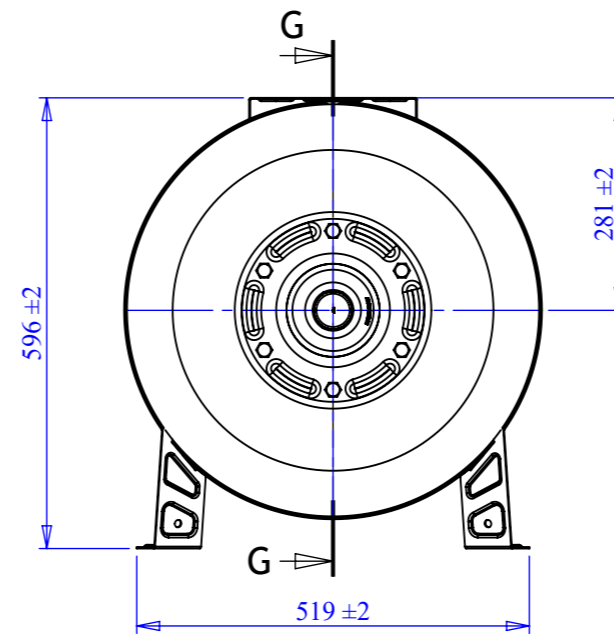
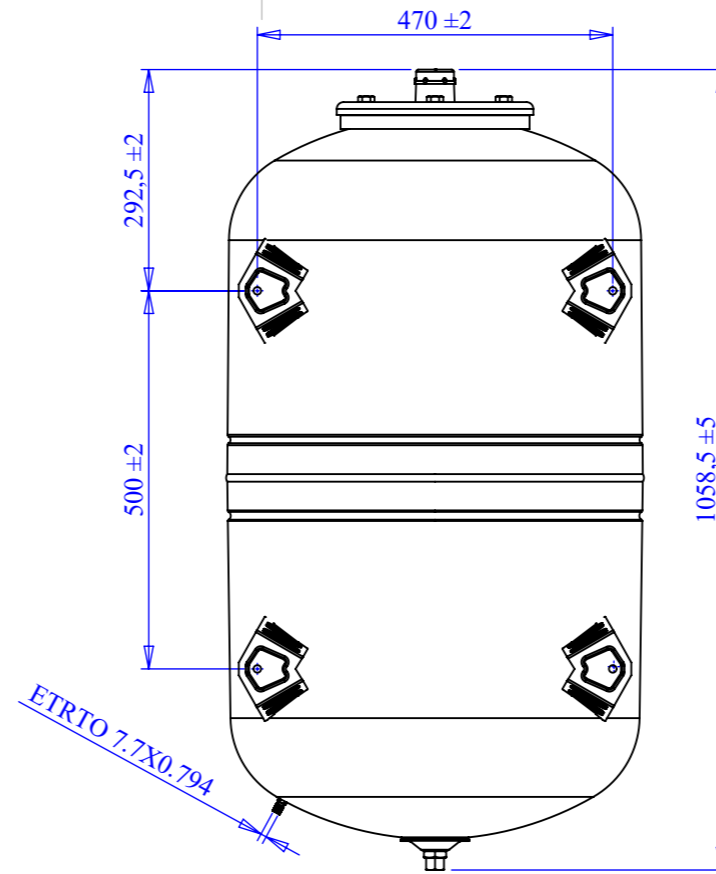
**Imballo - packaging**

	A	B	H
dimensioni (mm) dimensions (mm)	1113	563	593
volume (m <sup>3</sup> ) volume (m <sup>3</sup> )	0,37		
peso (kg) weight (kg)	40,4		
q.ta per cartone q.ty for box	1		
quantità per palette Q.y for std. pallet	8		



**Parti di ricambio - Spare parts**

	codice item	materiale material	potabilità potable	trattamento treatment	immagine image
Membrana Membrane	MB200F2P000000 00	GOMMA EPDM PER ACQUA USO ALIMENTARE / EPDM RUBBER FOR POTABLE WATER	X		
Controflangia Coverflange	SPCFL230ZN4V00 00	ACCIAIO AL CARBONIO / CARBON STEEL	X	ZINCATURA / GALVANIZED	
Attacco superiore Top flange	SPATT153ZNOH00 00	ACCIAIO AL CARBONIO / CARBON STEEL	X	ZINCATURA / GALVANIZED	
Dado 1/2 + guarnizione 1/2" nut gasket	SPTAP120ZNO000 00	ACCIAIO AL CARBONIO / CARBON STEEL	X	ZINCATURA / GALVANIZED	
Valvola precarica Precharge valve	ACVAL200PR000 000	OTTONE / BRASS			



SEZIONE G-G

Quote senza indicazione di tolleranza: grado di precisione MEDIO, UNI EN 22768-1		LIPRO 040	TIPO PARTE	COLORE ROSSO/RED
SMUSSI NON QUOTATI	RUGOSITA'	QUANTITA' PER GRUPPO FOGLIO	FORMATO FOGLIO	FINITURA SUPERFICIALE
	SCALA 1:10	0	A3	-
GRUPPO - MACCHINA			Disegnato	M.Tomasin
DESCRIZIONE			Approvato	21/01/2009
MAXIVAREM LS CE HOR. L. 200 - 1"1/2 - 10 BAR				
COMMESSA	CODICE			REVISIONE
-	US201461CS000000			00

Il presente disegno è di proprietà della **VAREM** e non può essere riprodotto né comunicato a terzi senza ns autorizzazione scritta